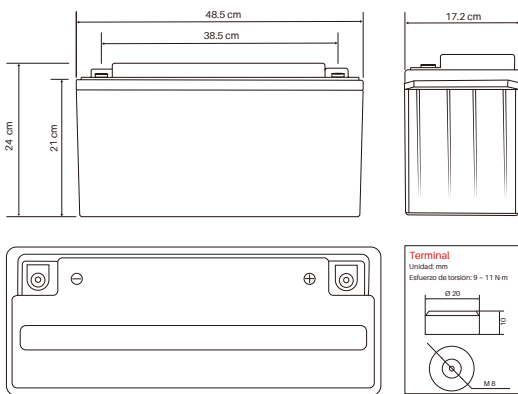


Olalitia LiFePO4 Smart BMS 12.8V 150Ah



INFORMACIÓN BÁSICA



CALIDAD ESPAÑOLA

- La tecnología más segura, sin riesgo de incendio o explosión
- Larga vida útil
- Mejora constante de la capacidad de almacenamiento
- Gran estabilidad incluso bajo cargas extremas
- Sin efecto de memoria, sin necesidad de ciclos completo

APLICACIONES



Autocaravana; Caravana



Barco; Yate



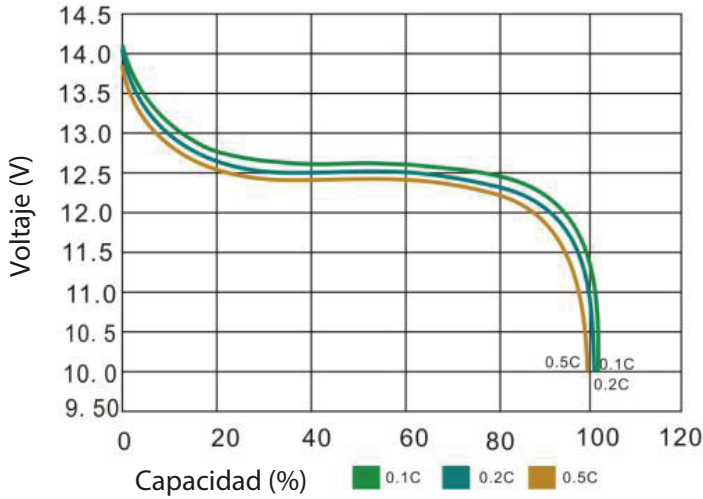
Fotovoltaica; Energía renovable

ESPECIFICACIONES

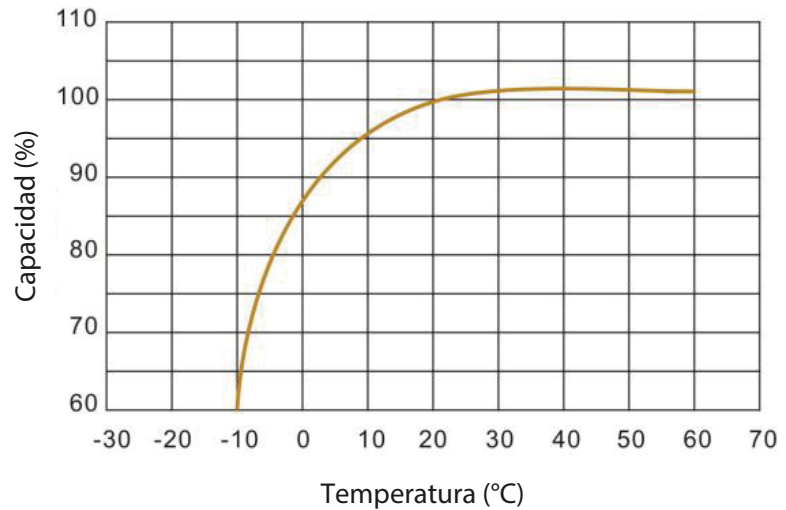
Información básica	<p>Modelo BMS (Sistema de gestión de baterías) Capacidad nominal Número de ciclos Peso Dimensiones (L x W x H) mm Rango de voltaje de funcionamiento Voltaje nominal Garantía</p>	<p>OLA-12-150 Integrado 150Ah / 1920Wh >4500 @ 90% D.o.D 19kg 502*186*243mm ± 2mm 10 -14.6V 12.8V Garantía de 5 años</p>
Carga	<p>Característica de carga Voltaje de carga Corriente de carga recomendada Corriente de carga máxima</p>	<p>CCC / IU 14.6V 45A 75A</p>
Descarga	<p>Corriente de descarga máxima Corriente de corte de descarga maxima(5 ~ 15ms)</p>	<p>150A (5 ~ 15ms) 450A</p>
Temperatura	<p>Rango de temperatura (descarga) Rango de temperatura (carga) Rango de temperatura (almacenamiento) Código de protección de ingreso</p>	<p>-20 ~ 60 °C 0 ~ 45 °C -5 ~ 35 °C IP65</p>
Material	<p>Material de la Caja Terminales</p>	<p>ABS M8</p>
Monitoreo inteligente	<p>Bluetooth</p>	<p>Bluetooth 4.0 con aplicación para teléfono inteligente Permitir el control y la carga de los diferentes elementos de una batería de acumulador y protegerla de sobrecargas, sobretensiones y sobrecalentamientos</p>
	<p>Conexión</p>	<p>4 conexiones en serie y 4 en paralelo</p>

Característica de rendimiento

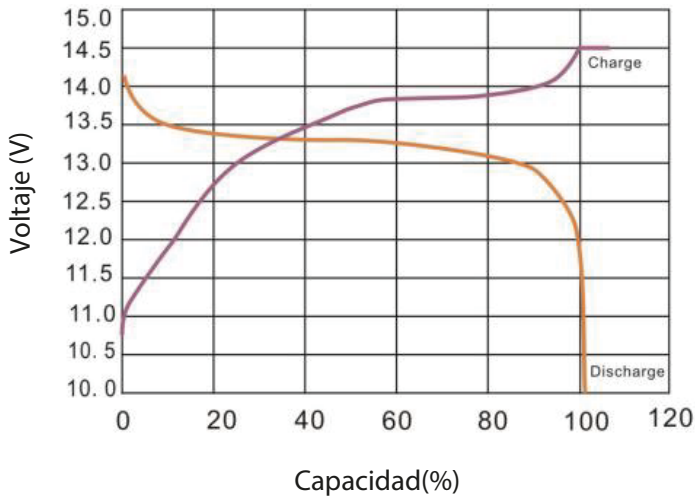
Rendimiento de descarga a 25 °C



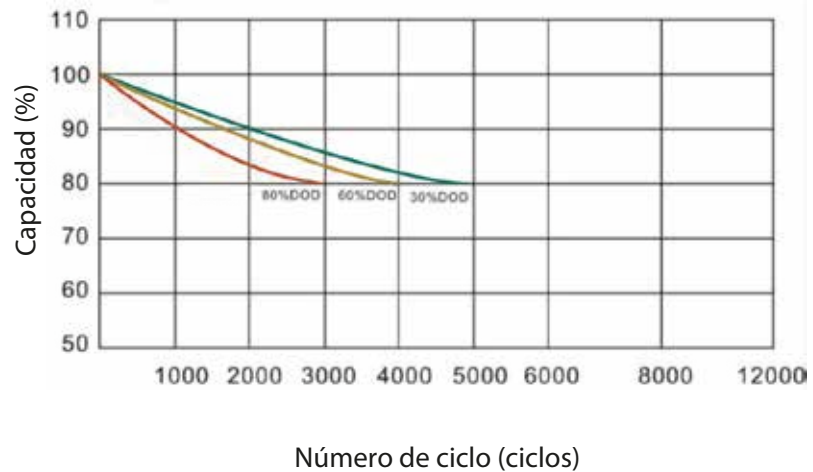
Efecto de la temperatura sobre la capacidad a 0.2 °C



Carga y descarga a 25 °C, 0.2C



Ciclo de vida con DOD a 25°C, 0.2C



OLALITIO S.L.

Polígono BTV, C/ Tamariz 62, La Puebla de Alfindén,
50171, ZARAGOZA, SPAIN.

Tel: +34 876434005

Email: contacto@olalíto.com